

Διακόπτες Σωμάτων Ενσωματωμένου Βρόγχου (Ventil)

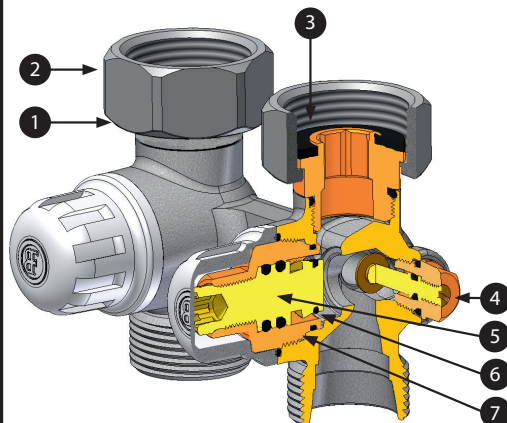
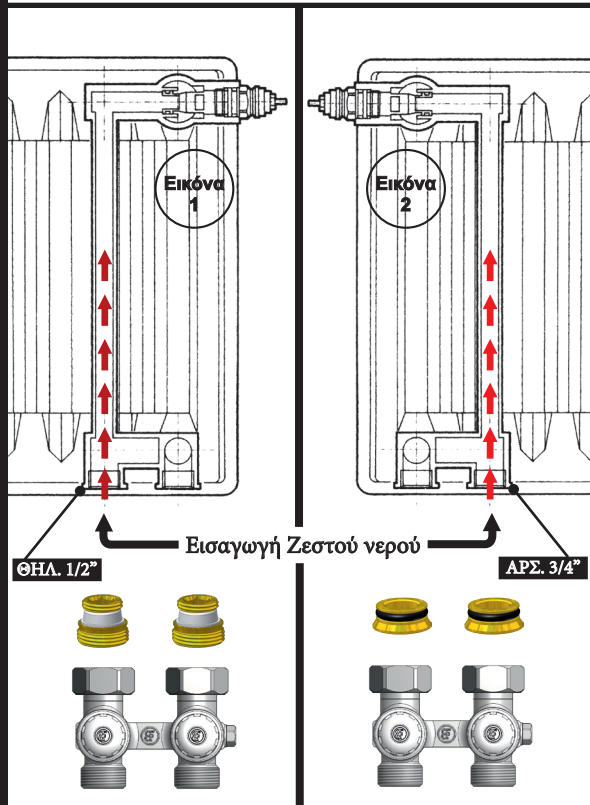
HTA - FORM

Η Brass Form με συνέπεια στις απαιτήσεις των εγκαταστατών - υδραυλικών & των μηχανολογικών μελετών **σχεδίασε και ολοκλήρωσε ένα ακόμα προϊόν με πιστοποιημένες διαδικασίες βάσει ISO 9001: 2000**

Οι διακόπτες σωμάτων ενσωματωμένου βρόγχου τύπου (H), παράγονται **ΓΩΝΙΑΚΟΙ & ΞΙΟΙ** με By-pass, διατηρώντας τα ιδιαίτερα τεχνικά χαρακτηριστικά & το ξεχωριστό design των προϊόντων της εταιρείας μας

ΠΡΟΣΟΧΗ!

Στην σύνδεση των διακοπών με σώματα εσωτερικού βρόγχου **θα πρέπει η εισαγωγή του ζεστού νερού να γίνεται πάντα σύμφωνα με τις εικόνες (1 & 2)**



(24x19)

- 1 Σώμα διακόπτη από σφυρήλατο ορείχαλκο. Προδιαγραφή Ορείχαλκου: EN 12165: 1998 κρέμα CW617N
- 2 Τρελό ρακόρ 3/4" από σφυρήλατο ορείχαλκο. Προδιαγραφή Ορείχαλκου: EN 12165: 1998 κρέμα CW617N
- 3 Φλάντζα στεγανοποίησης NBR - 2mm. Θερμοκρασία αντοχής από (-20 °C έως 110 °C)
- 4 Ρυθμιστικός μηχανισμός (By-Pass)
- 5 Ρυθμιστικός μηχανισμός παροχής

Οι ρυθμιστικοί μηχανισμοί 4 και 5 σας επιτρέπουν να κάνετε τις απαραίτητες ρυθμίσεις ώστε η παροχή του νερού να καταναμηθεί ομοιόμορφα για την καλύτερη απόδοση των σωμάτων

- 6 Διπλή ασφάλεια στεγανότητας όταν ο διακόπτης είναι κλειστός στεγανοποιεί μέταλλο / μέταλλο και ταυτόχρονα με O-ring
- 7 Άξονας μηχανισμού με δύο (2) O-ring στεγανότητας (EPDM).



ΓΩΝΙΑΚΟΣ με By-Pass



ΞΙΟΣ με By-Pass

Μεγάλο πέρασμα κυκλοφορίας νερού

Θερμοκρασία λειτουργίας (max: 110°C)

Μέγιστη πίεση (max: 10 Bar)

Σπειρώματα σύνδεσης (24x19) για σωλίνες Χαλκού-Πλαστικής Αλουμινίου

Extra

Ο διακόπτης μπορεί να συνδεθεί εύκολα & γρήγορα σε παράκεντρος σωλίνες με τη χρήση -extra- του τρελού σπαστού ρακόρ Αρσενικό - Θηλυκό (24 x 19) με μπύλια (Εικόνα 3)



Εικόνα 3

EXTRA

Κατ' επιλογήν σας



ΑΝΤΑΙΠΤΩΡΑΣ
Σύνδεσης σωμάτων με θηλυκές αναμονές 1/2" στεγανοποίηση με ειδικό κωνικό λάστιχο με επικάλυψη Teflon.



ΑΝΤΑΙΠΤΩΡΑΣ
Σύνδεσης σωμάτων με αρσενικές αναμονές 3/4" στεγανοποίηση με O-ring.

...όλοι οι διακόπτες και για θερμοστατική κεφαλή

