

# ALEZIO M COMPACT R290

## Αντλία θερμότητας αέρα/νερού monobloc



Η compact αντλία θερμότητας σχεδιασμένη για το μέλλον

# ALEZIO M COMPACT R290

Άνεση και προσαρμοστικότητα

## Άνεση και ισχύς

χάρη σε ένα φυσικό υγρό



• Τροφοδοτούμενες από **φυσικό υγρό R290** (προπάνιο), οι αντλίες θερμότητας **ALEZIO M COMPACT R290** είναι το μέλλον της θέρμανσης.



• Το **ALEZIO M COMPACT R290** συνδυάζει θέρμανση και **ζεστό νερό χρήσης** χάρη στη **δεξαμενή 180L**.



• Εξαιρετικά αποδοτικό, το προπάνιο επιτρέπει **καλύτερη απόδοση** και σας επιτρέπει να διατηρείτε τα υφιστάμενα θερμαντικά σώματα panel σας.



• Συντελεστής Απόδοσης (**COP**) **έως 5,17**: Για 1 kW ενέργειας που καταναλώνεται, η αντλία θερμότητας επιστρέφει 5,17 kW ενέργειας θέρμανσης.

• Ροή νερού υψηλής θερμοκρασίας: **έως 75°C**, ακόμη και σε κρύο καιρό.

## Γιατί να χρησιμοποιήσετε προπάνιο?



• Για να προβλέψουμε **μελλοντικούς κανονισμούς** σχετικά με τα ψυκτικά μέσα, θέλουμε να προσφέρουμε **νέες σειρές αντλιών θερμότητας** με πολύ χαμηλό αντίκτυπο στην υπερθέρμανση του πλανήτη.



• Το προπάνιο (R290) είναι το υγρό που **ταιριάζει καλύτερα στις νέες μας φιλοδοξίες**, επειδή δεν έχει καμία επίδραση στη στιβάδα του όζοντος και έχει πολύ **μικρή επίδραση** στο φαινόμενο του θερμοκηπίου σε σύγκριση με πιο συμβατικά υγρά όπως το R410A (700 φορές περισσότερο) και το R32 (300 φορές περισσότερες εκπομπές).



**Μέγιστη άνεση στη παραγωγή ζεστού νερού για όλη την οικογένεια**

**Υψηλή απόδοση ακόμα και σε ακραίες καιρικές συνθήκες**

**Συμβατό με κάθε τύπο εγκατάστασης θέρμανσης ή ψύξης** (θερμαντικά σώματα ή ενδοδαπέδια)

**Compact έκδοση εσωτερικής μονάδας hydrokit με εφαρμογή ακόμα και σε ένα τυπικό ντουλάπι 60 cm**

# Τέλεια λύση για αντικατάσταση με το ενσωματωμένο δοχείο ζεστού νερού



- Αντικαταστήστε τον λέβητα και το συμβατικό θερμοσίφωνό σας με την ALEZIO M COMPACT R290. Η λύση **μας, 2 σε 1 θα αντικαταστήσει απρόσκοπτα τις παλιές συσκευές θέρμανσης / ψύξης.**
- Με **250L διαθέσιμο ζεστό νερό χρήσης**, καλύπτει τις ανάγκες μιας **πενταμελούς οικογένειας** με την χρήση του **all-in-one hydrokit.**
- Εξοικονομήστε περισσότερα **μειώνοντας στο μισό την κατανάλωση ενέργειας** σε σύγκριση με το παλιό σας σύστημα θέρμανσης.
- Η λειτουργία προπανίου του θα σας προσφέρει **εξαιρετική άνεση ζεστού νερού**, με θερμοκρασία νερού **έως 75°C.**

## Minimal και συμπαγής εξωτερική μονάδα



- **Αξιόπιστα και στιβαρά εξαρτήματα**, σχεδιασμένα να αντέχουν στο χρόνο και να αντέχουν στις δύσκολες καιρικές συνθήκες.
- **2 συμπαγή μεγέθη**, ανάλογα με την ισχύ, με **μειωμένο ύψος** για να αποφύγετε την άσχημη οπτική της βεράντας, του μπαλκονιού ή του κήπου σας.
- **Μοντέρνα, σύγχρονη και κομψή** εμφάνιση, σε γκρι χρώμα για απόλυτη αρμονία με το χώρο σας.
- **Διακριτική και εξαιρετικά αθόρυβη** μόνο 30dB(A) για τα μοντέλα 11 και 13kW.

## Απλός και διαισθητικός πίνακας ελέγχου



- Εύκολη πρόσβαση σε όλες τις παραμέτρους λειτουργίας
- Έξυπνες λειτουργίες προσαρμογής και διαχείρισης.
- Μόνιμη ένδειξη πίεσης νερού
- Λειτουργία διακοπών για ξέγνοιαστες διακοπές
- Διαχείριση ρυθμού αιχμής/εκτός αιχμής
- Ελληνικό μενού



Με τον αισθητήρα δωματίου **SMART TC°** και τη δωρεάν εφαρμογή **DE DIETRICH SMART**, μπορείτε να αποκτήσετε πρόσβαση σε πολλές δυνατότητες:

- **Απομακρυσμένος έλεγχος** θέρμανσης και ζεστού νερού χρήσης
- **Προγραμματισμός** που ταιριάζει στις ανάγκες σας
- Φωνητικός έλεγχος με το Amazon **Alexa** και το **Google Home**



# Χρειάζεστε συμβουλές για το έργο θέρμανσης σας

Αφήστε μας να σας καθοδηγήσουμε σύμφωνα με τις ανάγκες σας

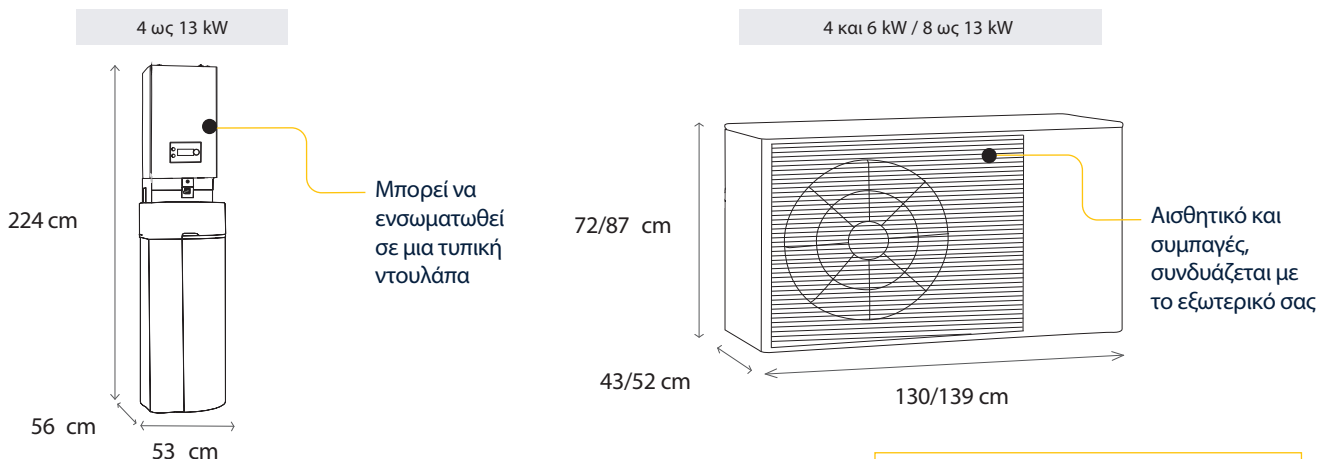


## Μοντέλα

ALEZIO M R290		4 kW	6 kW	8 kW	11 kW	13 kW
Ενεργειακή κλάση		A+++ A+++ A			A+++ A++ A	
Ονομαστική Ισχύς <sup>(1)</sup>	kW	4,40	6,26	8,50	11,50	13,50
COP (Συντελεστής Απόδοσης) θέρμανση <sup>(1)</sup>		5,17	4,89	4,98	4,85	4,60
Εποχιακή απόδοση σε λειτουργία θέρμανσης (35°C)	%	204	195	205	187	185
COP (Συντελεστής Απόδοσης) Ζεστό Νερό οικιακής χρήσης		2,52	2,57	2,58	2,55	2,48
Διαθέσιμος όγκος ζεστού νερού στους 40°C	L	249				
Τροφοδοτικό		Μονοφασική			Μονοφασική και τριφασική	
Τύπος ηλεκτρικής ενίσχυσης		Ηλεκτρική				
Βάρος της εσωτερικής μονάδας όταν είναι άδειο	kg	133,5				
Στάθμη ήχου της εξωτερικής μονάδας <sup>(2)</sup>	dB(A)	26		27	30	
Βάρος της εξωτερικής μονάδας όταν είναι άδεια	kg	94		121,5	139,5	

(1) Hot mode: θερμοκρασία εξωτερικού αέρα (+7°C)/θερμοκρασία νερού εξόδου (+35°C), απόδοση σύμφωνα με το EN 14511-2 (2) Σε ανακλαστικό επίπεδο (Q=2) στο 1 μέτρο (5 μέτρα για την εξωτερική μονάδα)

## Διαστάσεις



Εμπορικός συνεργάτης



BDR THERMEA FRANCE

### ΚΛΙΜΑΤΙΚΑ

Βασιλέως Κων/νου 281, Κορωπί  
21 6624526, 6627929 - klimatika@klimatika.gr

### ΚΛΙΜΑΤΙΚΑ Β.ΕΛ

Καλοχώρι Θεσ/κη  
2310 325228

[www.dedietrich.gr](http://www.dedietrich.gr)

**De Dietrich**

