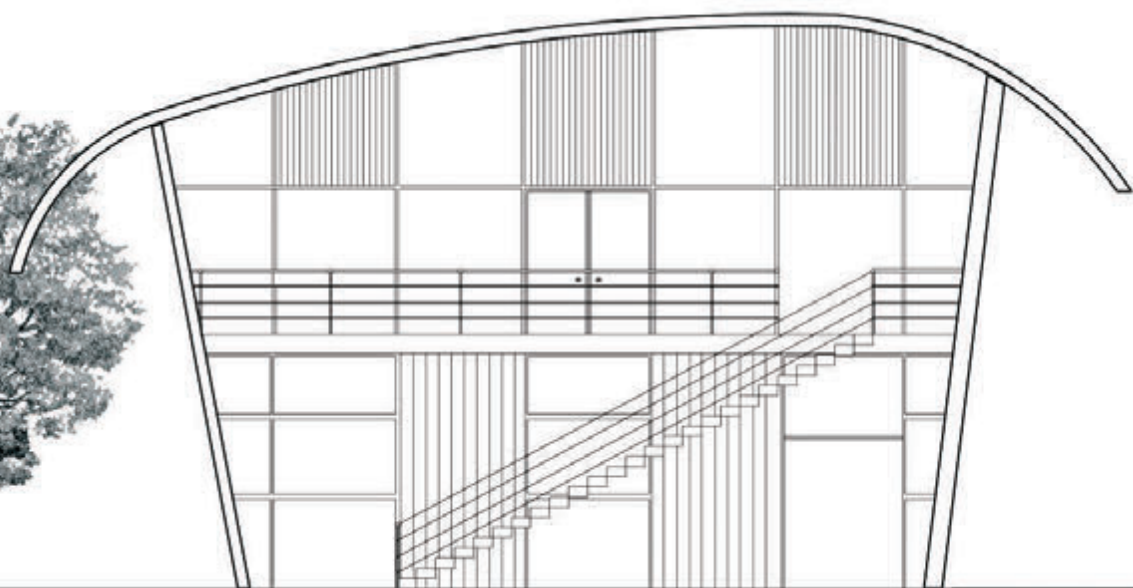


ΗΛΙΟΘΕΡΜΙΑ
ΣΤΕΡΕΑ ΚΑΥΣΙΜΑ
ΑΝΤΛΙΕΣ ΘΕΡΜΟΤΗΤΑΣ
ΣΥΜΠΥΚΝΩΣΗ ΠΕΤΡΕΛΑΙΟΥ/ΑΕΡΙΟΥ

C230-C330- C630 Eco

ΕΠΙΔΑΠΕΔΙΟΙ ΛΕΒΗΤΕΣ ΣΥΜΠΥΚΝΩΣΗΣ ΑΕΡΙΟΥ

PROJECT



Λέβητες αερίου συμπύκνωσης μεγάλης ισχύος

- >> Μέγιστη εξοικονόμηση ενέργειας
- >> Υψηλής ακρίβειας αναλογικός καυστήρας αερίου
- >> Μειωμένη εκπομπή ρύπων





>> Η ΕΞΟΙΚΟΝΟΜΗΣΗ ΕΝΕΡΓΕΙΑΣ ΚΑΙ Η ΠΕΡΙΒΑΛΛΟΝΤΙΚΗ ΠΡΟΣΤΑΣΙΑ ΣΕ ΠΡΩΤΗ ΠΡΟΤΕΡΑΙΟΤΗΤΑ

Είτε πρόκειται για εγκατάσταση σε κατοικία είτε σε βιομηχανικό κτήριο η τεχνολογία συμπύκνωσης εξασφαλίζει εξοικονόμηση ενέργειας έως 40%.
Οι εκπομπές ρύπων NOx και CO2 μειώνονται στο ελάχιστο δυνατό όριο.

<< ΕΧΩ ΠΕΡΙΟΡΙΣΜΟΥΣ ΣΤΗΝ ΕΓΚΑΤΑΣΤΑΣΗ >>

Σύστημα με επίκεντρο την τεχνολογία

- Μικρό βάρος
188 kg για 217 kW
(για τον C230 Eco)

- Μικρό μέγεθος, εμβαδόν βάσης
0.54 m²
για 217 kW
(για τον C230 Eco)



<< ΕΧΩ ΝΑ ΑΝΤΙΜΕΤΩΠΙΣΩ ΝΕΟΥΣ ΠΕΡΙΒΑΛΛΟΝΤΙΚΟΥΣ ΚΑΝΟΝΙΣΜΟΥΣ >>

Υψηλή απόδοση

- Εκπομπές Nox λιγότερο από 60 mg/kWh

- Επίπεδα θορύβου από 57 έως 63 dB(A) για 350 kW

- Μεταβλητή λειτουργία από 15 έως 100% της ονομαστικής ισχύος
(για τον C630 Eco)



<< ΤΑ ΣΥΣΤΗΜΑΤΑ ΛΕΒΗΤΩΝ ΣΥΜΠΥΚΝΩΣΗΣ ΑΠΟΤΕΛΟΥΝ ΤΗΝ ΑΙΧΜΗ ΤΗΣ ΤΕΧΝΟΛΟΓΙΑΣ ΛΕΒΗΤΩΝ >>

Αλουμίνιο πυρίτιο: Ο τέλειος συνδυασμός για βέλτιστη απόδοση λειτουργίας.

- Απαράμιλλη χημική αντίσταση: Το αλουμίνιο-πυρίτιο είναι εξαιρετικά ανθεκτικό στα όξινα συμπυκνώματα τα οποία παράγονται κατά την διαδικασία της καύσης. Εξαιρετικά ανθεκτικό στη διάβρωση χάρη στην "αυτο-παθητική" επιφάνεια.
- Το αλουμίνιο είναι πολύ καλός αγωγός της θερμότητας (πέντε φορές μεγαλύτερος από τον χάλυβα) και ως εκ τούτου η ανταλλαγή θερμότητας πολύ μεγαλύτερη.
- Το χαμηλό βάρος (τρεις φορές ελαφρύτερο από το ατσάλι) καθιστά την κατασκευή λεβήτων που είναι εύκολοι στην εγκατάσταση ακόμα και στα πλέον μικρά λεβητοστάσια.
- Υψηλή δυνατότητα διαμόρφωσης του υλικού που επιτρέπει πολύπλοκα σχήματα με μεγάλες επιφάνειες ανταλλαγής.
- Η χαμηλή περιεκτικότητα νερού του λέβητα εγγυάται άμεση ανταπόκριση στις απαιτήσεις σας.
- Ένα φιλικό προς το περιβάλλον υλικό. Δυνατότητα ανακύκλωσης αυτού του υλικού επ'άπειρον.

ΕΝΕΡΓΕΙΑΚΗ ΑΠΟΔΟΣΗ

ΣΥΜΒΑΤΙΚΟΣ ΛΕΒΗΤΑΣ ΧΑΜΗΛΩΝ ΘΕΡΜΟΚΡΑΣΙΩΝ

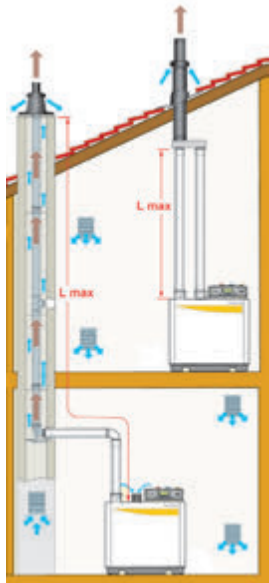


ΛΕΒΗΤΑΣ ΣΥΜΠΥΚΝΩΣΗΣ ΑΕΡΙΟΥ



>> ΚΑΤΑΛΛΗΛΟΙ ΓΙΑ ΚΑΘΕ ΕΦΑΡΜΟΓΗ

Η νέα σειρά λεβήτων συμπύκνωσης της De Dietrich ικανοποιεί κάθε ανάγκη. Μπορεί να προσαρμοστεί με κάθε ευκολία στις πλέον απαιτητικές προδιαγραφές εγκατάστασης χωρίς κανένα περιορισμό.:



Παραδείγματα εγκατάστασης

- Ευρεία γκάμα ισχύος από 18 έως 1303 kW ή ακόμα περισσότερο με συστήματα συστοιχιών.
- Το μεγάλο εύρος διακύμανσης ισχύος από 20% ~ 100% εξασφαλίζει ότι η παρεχόμενη ισχύς θέρμανσης θα είναι ακριβώς όση απαιτείται τη δεδομένη στιγμή από τις ανάγκες της εγκατάστασης, εξασφαλίζοντας οικονομία στην κατανάλωση αερίου και στο κόστος χρήσης.
- Μικρό μέγεθος, μπορούν να τοποθετηθούν τόσο σε νεόδμητα όσο και σε υφιστάμενα κτήρια όπου ο χώρος του λέβητοστασίου είναι ιδιαίτερα μικρός.
- Με πρακτικά αθόρυβη λειτουργία, εναρμονισμένοι με τα σύγχρονα πρότυπα και οδηγίες της Ε.Ε για τα επίπεδα θορύβου τόσο των εμπορικών κτιρίων, όσο και των πολυκατοικιών.
- Χάρη στο υλικό κατασκευής του κορμού από αλουμίνιο πυρίτιο (Al-Si), δεν απαιτείται ελάχιστη παροχή ή ελάχιστη θερμοκρασία νερού επιστροφής θέρμανσης μικρότερες των 75°C
- Πολλαπλές δυνατότητες σύνδεσης καπναγωγών με σχετικά μικρές διαμέτρους καμινάδας. (Συστήνονται καμινάδες πολυπροπυλενίου)
- Πλήρης πίνακας ελέγχου Diematic-m3, με ενσωματωμένη αντιστάθμιση, χρονοπρογραμματισμό, έλεγχο πολλαπλών κυκλωμάτων θέρμανσης & Ζ.Ν.Χ. (με ενσωματωμένο πρόγραμμα anti-legionella) και δυνατότητα σύνδεσης περισσότερων λεβήτων σε συστοιχία.)

>> ΕΥΚΟΛΗ ΜΕΤΑΦΟΡΑ ΚΑΙ ΤΟΠΟΘΕΤΗΣΗ

Η νέα σειρά λεβήτων αερίου συμπύκνωσης προσφέρει μέγιστη άνεση και ευκολία χάρη στην απλοποιημένη και έξυπνη σχεδίασή της, επιτρέποντας την απροβλημάτιστη μεταφορά και εγκατάσταση στο λεβητοστάσιο.

- Παρά την υψηλή ισχύ λειτουργίας, χάρη στο ιδιαίτερα μικρό μέγεθος που διαθέτει μπορεί να τοποθετηθεί με μεγάλη ευκολία σε οποιοδήποτε χώρο
- Εξοπλισμένοι με εργονομικές χειρολαβές ή/και τροχούς, επιτρέποντας την εύκολη μετακίνηση τους. Οι σειρές λεβήτων C330 Eco & C 630 Eco είναι εφοδιασμένες με ένα έξυπνο σύστημα μεταφοράς από την συσκευασία παλέτας στο λεβητοστάσιο. Το άνω μέρος της παλέτας ενεργεί ως ράμπα υποβοήθησης για την κύληση του λέβητα
- Παρέχεται συναρμολογημένος και μπορεί να εγκατασταθεί άμεσα.
- Παρέχεται με έναν εύχρηστο πίνακα ελέγχου με χρωματική απεικόνιση των ενδείξεων, προσφέροντας μέγιστη απλούστευση των ηλεκτρικών συνδέσεων του λέβητα.
- Παρέχεται ρυθμισμένος και ελεγμένος από το εργοστάσιο κατασκευής για εύκολη και απροβλημάτιστη εγκατάσταση
- Εύκολη αποσυναρμολόγηση και επανασυναρμολόγηση των επιμέρους στοιχείων του λέβητα για μεγαλύτερη άνεση κατά την διαδικασία της εγκατάστασης στο λεβητοστάσιο.



>> ΛΥΣΕΙΣ ΠΟΛΛΑΠΛΩΝ ΣΥΣΤΗΜΑΤΩΝ

ΑΡΧΗ ΛΕΙΤΟΥΡΓΙΑΣ

Παράδειγμα συστοιχίας δύο λεβήτων συμπύκνωσης αερίου C230 Eco με τρία κυκλώματα, κύκλωμα πόσιμου νερού με πλακοειδή εναλλάκτη και πρωτεύων δεξαμενή αποθήκευσης και ηλιακό μπόιλερ.

multi-energy
systems

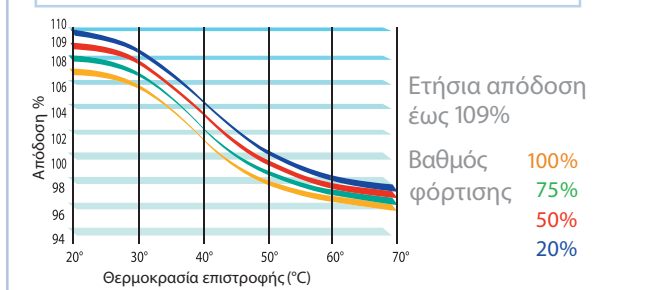
De Dietrich
Sustainable Comfort

ΕΞΟΙΚΟΝΟΜΗΣΗ ΚΑΙ ΕΥΚΟΛΙΑ ΧΡΗΣΗΣ

Οι λέβητες αερίου συμπύκνωσης έχουν σχεδιαστεί με γνώμονα την κορυφαία απόδοση λειτουργίας την μέγιστη αντοχή στο πέρασμα του χρόνου και την εύκολη συντήρησή τους:

- Πολύ υψηλός βαθμός απόδοσης (> 109%) για μέγιστη δυνατή εξοικονόμηση ενέργειας.
- Αναλογικός καυστήρας με μοναδική τεχνολογία pre – mixed (πλήρους προ-ανάμιξης), εξασφαλίζει μειωμένες εκπομπές καυσαερίων. Η δυνατότητα λειτουργίας μόλις από το 20% του ονομαστικού φορτίου, εξασφαλίζει τον ελάχιστο δυνατό αριθμό εκκινήσεων/παύσεων, χαρίζοντας ασύγκριτη οικονομία.
- Ο λέβητας είναι κατασκευασμένος από ειδικό κράμα αλουμινίου-πυριτίου για μέγιστη αντοχή ενάντι του φαινομένου της διάβρωσης και των "θερμικών σοκ". Με αυτόν τον τρόπο εξασφαλίζεται η μέγιστη διάρκεια ζωής του λέβητα στο πέρασμα του χρόνου.
- Ο θάλαμος του λέβητα καθίσταται αυτο-καθαριζόμενος χάρη στην ροή των συμπυκνωμάτων που ρέουν προς τα κάτω, ενώ παρέχεται γρήγορη πρόσβαση σε όλα τα στοιχεία μέσω των θυρίδων και των αφαιρούμενων πάνελ εξασφαλίζοντας την εύκολη συντήρησή.

ΚΑΜΠΥΛΗ ΑΠΟΔΟΣΕΩΝ ΛΕΒΗΤΑ ΣΥΜΠΥΚΝΩΣΗΣ



ΠΙΝΑΚΑΣ ΕΛΕΓΧΟΥ ΓΙΑ ΚΑΘΕ ΑΝΑΓΚΗ

Ανάλογα με τον τύπο της εγκατάστασης, παρέχονται δύο επιλογές πινάκων ελέγχου.

ΣΥΣΤΗΜΑ ΕΛΕΓΧΟΥ INICONTROL

Για απλές εγκαταστάσεις, ανακαινίσεις με υπάρχον σύστημα ελέγχου: Μία οθόνη LCD για όλες τις ρυθμίσεις λειτουργίας του λέβητα

DIEMATIC ISYSTEM, ΣΥΣΤΗΜΑ ΕΛΕΓΧΟΥ ΥΨΗΛΗΣ ΑΠΟΔΟΣΗΣ

Ολοκληρωμένη διαχείριση του πρωτεύοντος και δευτερεύοντος κυκλώματος θέρμανσης χάρη στη δομή και το έξυπνο λογισμικό του πίνακα ελέγχου:

Diematic iSystem, ο έξυπνος πίνακας ελέγχου

Οι συνεχείς απαιτήσεις για μείωση της ενεργειακής κατανάλωσης έχουν σαν συνέπεια τον εξοπλισμό του λέβητα με ένα νέας γενιάς πίνακα ελέγχου ο οποίος είναι εύχρηστος και καλαίσθητος:

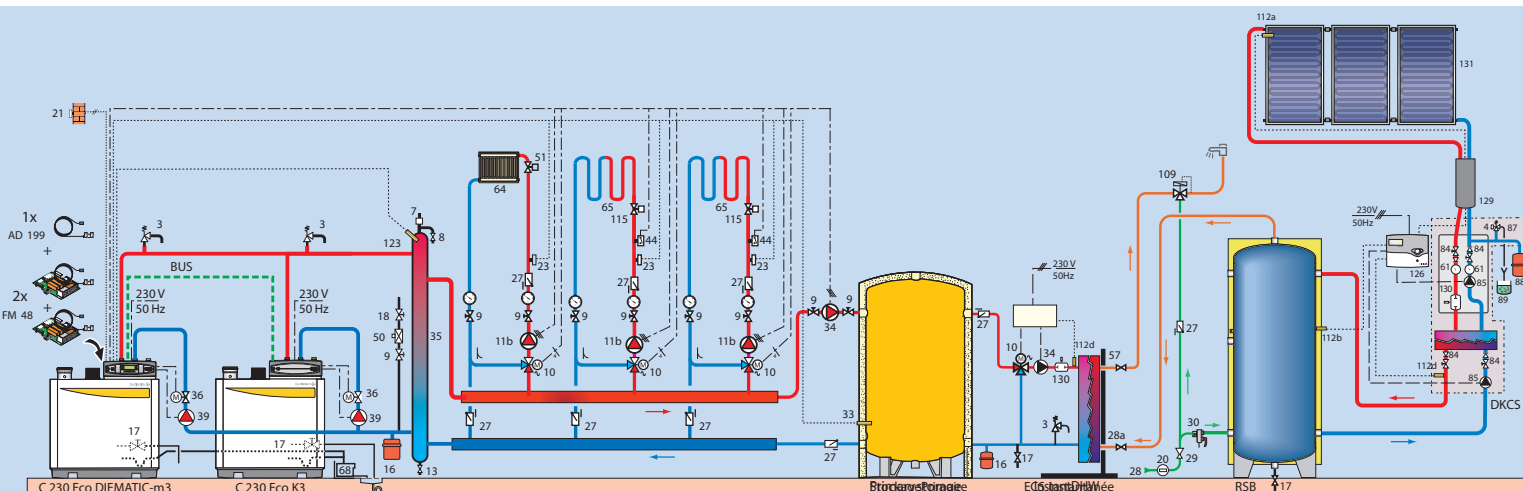
Ο πίνακας ελέγχου Diematic iSystem διακρίνεται για την εργονομία και την ευκολία χρήσης του, χάρη στην αντικατάσταση των πολλαπλών πλήκτρων από ένα ενιαίο περιστροφικό μπουτόν πίεσης/περιστροφής.

Με την ευδιάκριτη οθόνη τύπου LCD παρέχεται άμεση πρόσβαση σε:

- βασικές ενδείξεις κατάστασης λειτουργίας συστήματος
- κατανομή κυκλωμάτων θέρμανσης και τύπου ενέργειας
- εύχρηστο μενού με επεξήγηση των ενδείξεων σφάλματος

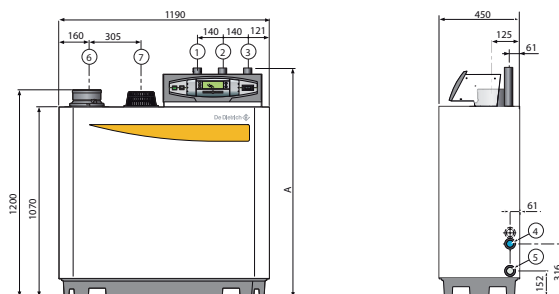
Πίνακας οργάνων σχεδιασμένος για την διαχείριση πολλαπλών ενεργειακών συστημάτων

Με την επιλογή τοποθέτησης του πίνακα ελέγχου Diematic iSystem (ενσωματωμένο λογισμικό "έξυπνης νοημοσύνης") παρέχεται η δυνατότητα διαχείρισης σύγχρονων και πολύπλοκων συστημάτων θέρμανσης. Με την ενσωμάτωση πολλών κυκλωμάτων θέρμανσης σας δίδεται η δυνατότητα για βέλτιστη λειτουργία μεταξύ λέβητα συμπύκνωσης + ηλιακού θερμοσίφωνα, ή λέβητα συμπύκνωσης + αντλίας θερμότητας.



Η σειρά **C 230 Eco** αποτελείται από επιδαπέδιους λέβητες αερίου συμπύκνωσης με αναγκαστική καυσαερίων ή τη λειτουργία καμινάδα και είναι εξοπλισμένα με σύστημα ελέγχου Diematic iSystem - iniControl - Diematic m3 ή k3 πίνακα επιτρέποντας σας να διαχειριστείτε έως και 10 λέβητες σε συστοιχία.

>> C 230 Eco - από 18 έως 217 kW



- ① Heating outlet
- ② Επιστροφή θέρμανσης
- ③ Εισαγωγή αερίου R 1 1/4
- ④ Βαλβίδα πλήρωσης και αποστράγγισης / σύνδεση δεύτερης επιστροφής R 1 1/4
- ⑤ Σιφόνι εξόδου συμπυκνωμάτων παραδίδεται για σωλήνα PVC Ø 32 mm
- ⑥ Flue nozzle Ø 150 mm
- ⑦ Εισαγωγή αέρα καύσης

	C230-85 ECO	C230-130 ECO	C230-170 ECO	C230-210 ECO
A	1309	1309	1309	1324
①	R 1 1/4	R 1 1/4	R 1 1/4	R 1 1/2
②	R 1 1/4	R 1 1/4	R 1 1/4	R 1 1/2

Κορμός λέβητα από πυρίτιο και χυτό αλουμίνιο που το καθιστά ιδιαίτερα ανθεκτικό στη διάβρωση και χωρίς περιορισμούς στη ροή ή τη θερμοκρασία επιστροφής.

- Συμπύκνωσης ταξινόμηση **** CE σύμφωνα με την Ευρωπαϊκή Οδηγία 92/42 EOK
- Μέγιστη απόδοση λειτουργίας 109%

Κυλινδρικός καυστήρα αερίου με επίστρωση μεταλλικών ινών, με λειτουργία προμίξης μέσω SMI (ολοκληρωμένο σύστημα ανάμιξης), ρυθμιζόμενης ισχύος από 18 έως 100%.

- Βέλτιστη καύση και ελάχιστες εκπομπές NOx και CO
- Χαμηλό επίπεδο θορύβου (57 έως 63 dB (A) max, ανάλογα με το μοντέλο)

Ένας πολύ συμπαγής λέβητας: 0,54 m² για 217 kWh.

Έξαιρετικά ελαφρύς με μόλις: 188 kg για 217 kWh.

Παραδίδεται πλήρως συναρμολογημένος και δοκιμασμένος από το εργοστάσιο.

- Τοποθετείται εύκολα χάρη στα ροδάκια μεταφοράς του.

Με αυτοκαθαριζόμενο κορμό χάρη στην απορροή των συμπυκνωμάτων ανάμεσα στον εναλλάκτη όπου κυκλοφορούν τα καυσαέρια.

Με μπροστινό κάλυμμα για γρήγορη πρόσβαση στον καυστήρα.

Με θυρίδα επιθεώρησης για γρήγορη πρόσβαση στον εναλλάκτη.

- Πρακτική πρόσβαση για εύκολη συντήρηση και μειωμένο κόστος

Η σειρά λεβήτων **C330 Eco** & **C630 Eco** αποτελείται από λέβητες συμπύκνωσης αερίου με ανεμιστήρα καυσαερίων μεταβλητών στροφών και ενσωματωμένο πίνακα ελέγχου Diematic iSystem - iniControl - Diematic m3 ή k3 επιτρέποντας την διαχείριση μέχρι και δέκα λεβήτων συνδεδεμένων σε συστοιχία.

Κορμός λέβητα από πυρίτιο και χυτό αλουμίνιο που το καθιστά ιδιαίτερα ανθεκτικό στη διάβρωση και χωρίς περιορισμούς στη ροή ή τη θερμοκρασία επιστροφής.

- Συμπύκνωσης ταξινόμηση **** CE σύμφωνα με την Ευρωπαϊκή Οδηγία 92/42 EOK
- Μέγιστη απόδοση λειτουργίας: 109%

Κυλινδρικός καυστήρας αερίου με επίστρωση μεταλλικών ινών, με λειτουργία προμείξης μέσω SMI (ολοκληρωμένο σύστημα ανάμειξης), ρυθμιζόμενης ισχύος από 20 έως 100% (C 330 Eco) και από 15 έως 100% για το (C 630 Eco)

- Βέλτιστη καύση και ελάχιστες εκπομπές NOx και CO (NOx <60 mg / kWh και CO <20 mg / kWh)
- Χαμηλό επίπεδο θορύβου, λιγότερο από 65 dB (A)

Ένας πολύ συμπαγής λέβητας: 1,53 m² για 651 kWh.

Έξαιρετικά ελαφρύς λέβητας: 568 kg για 651 kWh.

Παραδίδεται πλήρως συναρμολογημένος και δοκιμασμένος από το εργοστάσιο.

- Τοποθετείται εύκολα χάρη στα ροδάκια μεταφοράς του.

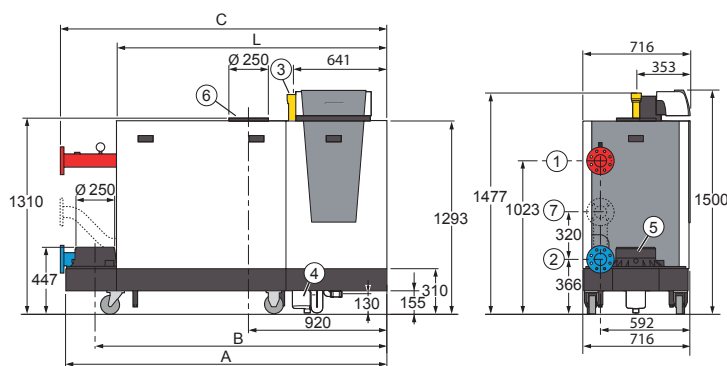
Με αυτοκαθαριζόμενο κορμό χάρη στην απορροή των συμπυκνωμάτων ανάμεσα στον εναλλάκτη εκεί όπου κυκλοφορούν τα καυσαέρια.

Με μπροστινό κάλυμμα για γρήγορη πρόσβαση στον καυστήρα.

Με θυρίδα επιθεώρησης για γρήγορη πρόσβαση στον εναλλάκτη.

- Πρακτική πρόσβαση για εύκολη συντήρηση και μειωμένο κόστος

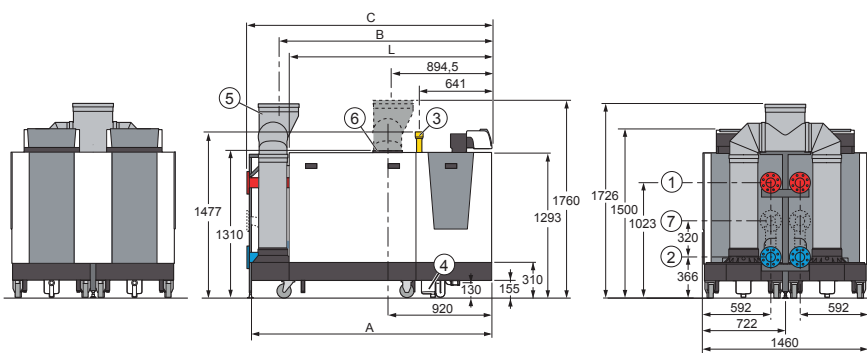
>> C330 Eco - από 56 έως 651 kW



- 1 Εισαγωγή θέρμανσης DN 80 (Standard DIN 2576)
- 2 Επιστροφή θέρμανσης DN 80 (Standard DIN 2576)
- 3 Παροχή αερίου G2" (Θυληκή υποδοχή)
- 4 Σιφώνι συμπυκνωμάτων για σωλήνα PVC Ø 32 mm
- 5 Διάμετρος καπνοδόχου Ø 250 mm
- 6 Διάμετρος εισαγωγής αέρα καύσης Ø 250 mm
- 7 Δευτερεύων στόμιο επιστροφής θέρμανσης DN 65 (προαιρετικό) (Standard DIN 2576)

	C330-280 ECO	C330-350 ECO	C330-430 ECO	C330-500 ECO	C330-570 ECO	C330-650 ECO
A	1833	1833	1833	2142	2142	2142
B	1635	1635	1635	1944	1944	1944
C	1862	1862	1862	2172	2172	2172
L	1490	1490	1490	1800	1800	1800

>> C630 Eco - από 74 έως 1303 kW



- 1 Εισαγωγή θέρμανσης DN 80 (Standard DIN 2576)
- 2 Επιστροφή θέρμανσης DN 80 (Standard DIN 2576)
- 3 Παροχή αερίου G2" (Θυληκή υποδοχή)
- 4 Σιφώνι συμπυκνωμάτων για σωλήνα PVC Ø 32 mm
- 5 Διάμετρος καπνοδόχου Ø 350 mm
- 6 Διάμετρος εισαγωγής αέρα καύσης Ø 250 mm
Συλλέκτης αέρα εισαγωγής (προαιρετικά) Ø 350 mm
- 7 Δευτερεύων στόμιο επιστροφής θέρμανσης DN 65 (προαιρετικό) (Standard DIN 2576)

	C630-560 ECO	C630-700 ECO	C630-860 ECO	C630-1000 ECO	C630-1140 ECO	C630-1300 ECO
A	1582	1582	1582	1892	1892	1892
B	1635	1635	1635	1944	1944	1944
C	1862	1862	1862	2172	2172	2172
L	1490	1490	1490	1800	1800	1800

C 230 Eco λέβητας συμπύκνωσης

Προσαρμογή ισχύος από 20 % έως 100 %



Τύπος λέβητα		85	130	170	210
Μέγιστη ωφέλιμη ισχύς στους 50/30°C (Pn) (φυσικό αέριο)	kW	93	129	179	217
Απόδοση σε % LCW	{ 100 % Pn με μέση θερμ. 70°C 100 % Pn με θερμ. επιστροφής 30°C 30 % Pn με θερμ. επιστροφής 30°C	97.4	97.5	97.5	97.6
με φόρτιση... % Pn		104.3	104.7	105.2	105.7
και θερμ. νερού ...°C		107.9	108.1	108.3	108.4
Μέγιστη θερμ. καυσαερίων στους 40/30°C	°C	43	43	43	43
Πίεση στην έξοδο του λέβητα	Pa	130	130	130	130
Καλυπτόμενη επιφάνεια	m ²	0.54	0.54	0.54	0.54
Καθαρό βάρος	kg	115	135	165	188

C 330 Eco λέβητας συμπύκνωσης

Προσαρμογή ισχύος από 20 % έως 100 %



Τύπος λέβητα		280	350	430	500	570	650
Μέγιστη ωφέλιμη ισχύς στους 50/30°C (Pn)	kW	279	350	425	497	574	651
Απόδοση σε % LCW	{ 100% Pn με μέση θερμ. 70°C % 100% Pn με θερμ. επιστρ. 30°C % 30% Pn με θερμ. επιστρ. 30°C %	98	98.1	98.2	98.3	98.4	98.5
με φόρτιση... % Pn		104.8	105.2	105.6	106	106.4	106.8
και θερμ. νερού ...°C		109	109	108.6	108.3	107.9	107.6
Μέγιστη/ελάχιστη θερμοκρασία καυσαερίων	°C	80	80	80	80	80	80
Πίεση στην έξοδο του λέβητα	Pa	130	120	130	150	150	150
Καλυπτόμενη επιφάνεια	m ²	1.31	1.31	1.31	1.53	1.53	1.53
Καθαρό βάρος	kg	364	398	433	495	531	568

C 630 Eco λέβητας συμπύκνωσης

Προσαρμογή ισχύος από 15 % έως 100 %



Τύπος λέβητα		560	700	860	1000	1140	1300
Μέγιστη ωφέλιμη ισχύς στους 50/30°C (Pn)	kW	558	700	850	994	1148	1303
Απόδοση σε % LCW	{ 100 % Pn με μέση θερμ. 70°C % 100 % Pn με θερμ. επιστρ. 30°C % 30 % Pn με θερμ. επιστρ. 30°C %	98	98.1	98.2	98.3	98.4	98.5
με φόρτιση... % Pn		104.8	105.2	105.6	106	106.4	106.8
και θερμ. νερού...°C		109	109	108.6	108.3	107.9	107.6
Μέγιστη/ελάχιστη θερμοκρασία καυσαερίων	°C	80	80	80	80	80	80
Πίεση στην έξοδο του λέβητα	Pa	130	120	130	130	130	150
Καλυπτόμενη επιφάνεια	m ²	2.68	2.68	2.68	3.13	3.13	3.13
Καθαρό βάρος	kg	707	771	837	957	1025	1095

ΠΡΟΤΥΠΟ ΠΟΙΟΤΗΤΑΣ

Για την De Dietrich, εδώ και τρεις αιώνες, η επιτυχία είναι μια απαίτηση που βασίζεται σε ποιότητα, αξιοπιστία, ανθεκτικότητα. Η De Dietrich, με γνώμονα το περιβάλλον διάφορες ανανεώσιμες πηγές ενέργειας προσφέροντας συστήματα ενέργειας, συμβάλλοντας στη βιωσιμότητα του πλανήτη.

Έτσι, οι συσκευές θέρμανσης με την υπογραφή της De Dietrich βρίσκονται στην αιχμή της επωφελούνται από βέλτιστη ποιότητα και διάρκεια ζωής, χάρη στη συμμετοχή εξειδικευμένες γνώσεις.

De Dietrich: choosing Sustainable Comfort®



KLIMATIKA A.B.E.E.

Αθήνα: Βασ. Κων/νου 281, 194 00 Κορωπί
Τηλ.: 210 6624526, 210 6627929 Fax.: 210 6623343

Θεσ/νίκη: Μιλτιάδου 8, Καλοχώρι

Τ.Θ.: 1415, 570 09

Τηλ.: 2310 325228, 2310 754668 Fax.: 2310 754017

- il: klimatika@klimatika.gr

www.klimatika.gr