

MPX

ΛΕΒΗΤΑΣ ΑΕΡΙΟΥ ΣΥΜΠΥΚΝΩΣΗΣ 3 ΕΩΣ 33kW

Η ΙΔΑΝΙΚΗ ΕΠΙΛΟΓΗ
ΓΙΑ ΚΑΘΕ ΤΥΠΟ ΕΓΚΑΤΑΣΤΑΣΗΣ



ΑΝΑΚΑΛΥΨΤΕ ΤΟΝ ΛΕΒΗΤΑ ΜΕ ΤΗΝ ΜΕΓΙΣΤΗ ΑΠΟΔΟΣΗ



Βαθμός
απόδοσης
> 109%

Μεταβλητή ισχύς
λειτουργίας
**από 14
εως 100 %**

Εκπομπές ρύπων
**< 20 mg
/kWh**

ΦΙΛΙΚΟ ΣΤΗ ΧΡΗΣΗ

- Ψηφιακός πίνακας ελέγχου με οπίσθιο φωτισμό οθόνης LCD
- Ευκολία στη χρήση χάρη σε αποκλειστικά και ανεξάρτητα πλήκτρα για την ρύθμιση της θερμοκρασίας ζεστού νερού χρήσης και της θέρμανσης
- Η οθόνη εμφανίζει όλες τις πληροφορίες επιτρέποντας τη ρύθμιση των παραμέτρων λειτουργίας εύκολα και απλά.



ΠΕΡΙΣΣΟΤΕΡΗ ΕΞΟΙΚΟΝΟΜΗΣΗ

Ο εξωτερικός αισθητήρας καθώς και ο θερμοστάτης χώρου μπορούν να συνδεθούν στο λέβητα αυξάνοντας την εξοικονόμηση

- Θερμοστάτης χώρου ON / OFF..
- Προγραμματιζόμενος θερμοστάτης χώρου που προσαρμόζει την απόδοση του λέβητα στις ανάγκες της εγκατάστασης

Με την προσθήκη ενός εξωτερικού αισθητηρίου στον θερμοστάτη διαμόρφωσης, βελτιώνεται η απόδοση του λέβητα.



A

A



ΠΛΗΡΗΣ ΣΕΙΡΑ ΟΝΟΜΑΣΤΙΚΗΣ ΙΣΧΥΣ ΑΠΟ 3 ΕΩΣ 33 KW



ΕΝΕΡΓΕΙΑΚΗ ΑΠΟΔΟΣΗ

- Βαθμός ενεργειακής απόδοσης >109%
- Ενεργειακή κλάση A, σύμφωνα με το πρότυπο ErP
- Μέγιστη απόδοση σε όλο το εύρος διαμόρφωσης ισχύος, χάρη στη διπλή όδευση των καυσαερίων από τον εναλλάκτη
- Μεγάλο εύρος διαμόρφωσης λειτουργίας από 14~100% της ισχύος, ώστε να προσαρμόζεται στις μεταβαλλόμενες ανάγκες θέρμανσης και Ζεστού Νερού Χρήσης (από 2 έως 33kW)

ΠΡΟΣΤΑΣΙΑ ΠΕΡΙΒΑΛΛΟΝΤΟΣ

- Χαμηλές εκπομπές καυσαερίων, Class 6 κατά το EN 15502-1, ήδη συμβατό με τις περιβαλλοντικές απαιτήσεις του 2018
- Κυλινδρικός INOX θάλαμος καύσης που επιτυγχάνει τέλεια καύση με πολύ χαμηλές εκπομπές NOx < 20mg/kWh



ΑΝΕΣΗ

- Αθόρυβος, πλήρως ηχητικά μονωμένος, με στάθμη θορύβου < 50dB(A) στην ονομαστική ισχύ, πιστοποιημένος με τις απαιτήσεις CERQUAL
- Ποιότητα *** στην παροχή Ζ.Ν.Χ. με παροχή έως και 15,8lt/min σύμφωνα με το EN 13203-1

ΑΞΙΟΠΙΣΤΙΑ ΚΑΙ ΑΝΤΟΧΗ



ΝΕΑ ΑΠΟΔΟΤΙΚΑ ΥΛΙΚΑ

- Ανοξείδωτος (INOX) θάλαμος καύσης
- Χρήση υψηλής ποιότητας **ανοξείδωτου χάλυβα** με μικρή ευαισθησία στην ποιότητα του νερού και τη διάβρωση.
- Σχεδιάση με την αιχμή **της καινοτομίας**
- Κορμός υδραυλικού συγκροτήματος από 100% ορείχαλκο, με αποδεδειγμένη αξιοπιστία
- Με ενσωματωμένα φίλτρα θέρμανσης και ζεστού νερού χρήσης
- Απλός και λειτουργικός πίνακας ελέγχου με λογισμικό: **1 πλήκτρο = 1 λειτουργία**



Η ΕΞΥΠΝΗ ΕΠΙΛΟΓΗ ΓΙΑ ΤΟ ΝΕΟ ΣΑΣ ΛΕΒΗΤΑ ΣΥΜΠΥΚΝΩΣΗΣ

ΣΥΜΠΑΓΕΣ ΚΑΙ ΕΛΑΦΡΥ

Διαθέσιμοι σε δύο πλάτη, 40cm και 45cm για εύκολη αντικατάσταση χωρίς προβλήματα ακόμα και στον μικρότερο διαθέσιμο χώρο.

ΔΟΚΙΜΑΣΜΕΝΟΙ ΝΑ ΑΝΤΕΧΟΥΝ

Ο κορμός του λέβητα είναι κατασκευασμένος από ανοξείδωτο χάλυβα και τα υδραυλικά μέρη αυτού από ορείχαλκο. Μια δοκιμασμένη και αξιόπιστη τεχνολογία για πάνω από 20 χρόνια.

ΑΜΕΣΗ ΕΓΚΑΤΑΣΤΑΣΗ



QUICK
installation
KIT

Ο λέβητας συμπύκνωσης αερίου De Dietrich MPX προσφέρεται με το νέο κίτ αντικατάστασης, Quick installation, για την εύκολη συναρμολόγησή του

ΝΕΟ ΣΥΣΤΗΜΑ GCO ΜΕ ΗΛΕΚΤΡΟΝΙΚΟ ΕΛΕΓΧΟ ΚΑΥΣΗΣ

Το σύστημα GCO διαχειρίζεται ηλεκτρονικά την βαλβίδα αερίου για τον έλεγχο της ποιότητας καύσης.

Η καινοτομία αυτή παρέχει ένα τριπλό όφελος:

Αυξημένη ασφάλεια

- Το σύστημα GCO ελέγχει το CO (μονοξειδίο του άνθρακα) και αποτρέπει την διαρροή και κατ' επέκταση τον κίνδυνο δηλητηρίασης.

Εύκολη και άμεση εγκατάσταση

- Δεν απαιτείται προσαρμογή της βαλβίδας αερίου κατά την έναυση ανεξάρτητα από τον τύπο του αερίου καυσίμου.
- Χωρίς την προσθήκη επιπλέον εξοπλισμού για την προσαρμογή του σε κάθε τύπο αερίου.

Μέγιστη απόδοση σε βάθος χρόνου

- Το σύστημα GCO προσαρμόζει συνεχώς την ποιότητα της καύσης προσφέροντας σας τη μέγιστη απόδοση.





ΜΙΑ ΕΞΑΙΡΕΤΙΚΑ ΑΠΛΗ ΔΙΑΔΙΚΑΣΙΑ

Κιτ αντικατάστασης πλήρως προ-συναρμολογημένο για την ευκολότερη και γρηγορότερη τοποθέτηση

ΒΗΜΑ 1

Επιτοίχιος λέβητας προς αντικατάσταση



ΒΗΜΑ 2

Αφαίρεση του παλαιού λέβητα



ΒΗΜΑ 3

Κιτ εγκατάστασης πλήρως προσυναρμολογημένο

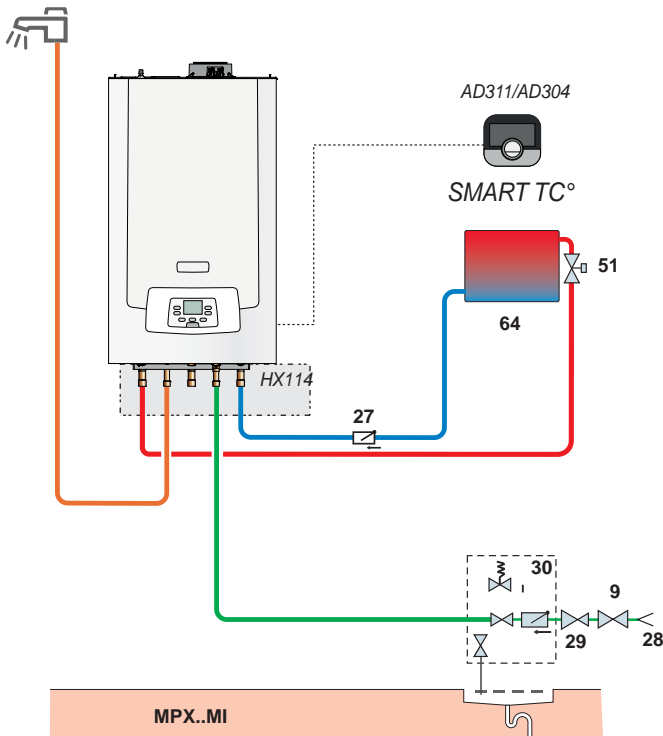


ΒΗΜΑ 4

Εγκατάσταση του νέου λέβητα MPX Compact



ΠΑΡΑΔΕΙΓΜΑ ΕΦΑΡΜΟΓΗΣ



Ένα κύκλωμα άμεσης θέρμανσης με σώματα πανελ, άμεση παραγωγή Z.N.X και συνδεδεμένο με έξυπνο θερμοστάτη "SMART TC"

Βελτιστοποιημένες υπηρεσίες

AFTER SALES SERVICE

Στην προσπάθεια μας για παροχή υψηλού επιπέδου υποστήριξης, μέσω του website www.klimatika.gr/login μπορείτε να βρείτε οτι αναζητάτε.

1

ΘΕΡΜΑΝΣΗ ΣΤΟ ΣΠΙΤΙ ΣΑΣ ΤΟΣΟ ΑΠΛΑ

ΕΠΙΛΕΞΤΕ ΤΟΝ ΤΥΠΟ ΠΟΥ ΣΑΣ ΤΑΙΡΙΑΖΕΙ

Εκδόσεις

| ΜΡΧ | 24 COMPACT | 24 MI COMPACT | 33 MI COMPACT | 28/33 BIC |
|---|-----------------------|------------------------------|------------------------------|-----------------------------|
| ΤΥΠΟΣ ΛΕΒΗΤΑ | Μόνο θέρμανση | Θέρμανση & παραγωγή Ζ.Ν.Χ | Θέρμανση & παραγωγή Ζ.Ν.Χ | Ενσωματωμένο δοχείο 40lt |
| ΕΥΡΟΣ ΙΣΧΥΟΣ | 3,7 - 26,1kW | 3,5 - 24,7kW | 5,1 - 30,6 kW | 5,1 - 30,6 kW |
| ΟΝΟΜΑΣΤΙΚΗ ΙΣΧΥΣ ΖΕΣΤΟΥ ΝΕΡΟΥ ΧΡΗΣΗΣ | - | 24kW | 33kW | 33kW |
| ΠΑΡΑΓΩΓΗ Ζ.Ν.Χ ΜΕ ΔΤ=30Κ ΚΑΤΑ EN13203-1 | - | 11,5 L/min | 15,8 L/min | 18,3L/min |
| ΔΙΑΣΤΑΣΕΙΣ Π x Υ x Β | 450 x 763 x 345 mm | 400 x 700 x 299 mm | 400 x 700 x 299 mm | 600 x 950 x 466 mm |
| ΚΑΘΑΡΟ ΒΑΡΟΣ | 30 kg | 34 kg | 35 kg | 67,5 kg |

ΠΡΟΤΥΠΟ ΠΟΙΟΤΗΤΑΣ

Για την De Dietrich, εδώ και τρεις αιώνες, η επιτυχία είναι μια απαίτηση που βασίζεται σε πραγματικές αξίες: ποιότητα, αξιοπιστία, ανθεκτικότητα.

Η De Dietrich, για χάρη του περιβάλλοντος και της άνεσής σας, κυριαρχεί στις διάφορες ανανεώσιμες πηγές ενέργειας μέσω συστημάτων multi-energy που προστατεύουν τον πλανήτη. Έτσι, Οι θερμαντήρες που κατασκευάζει η De Dietrich είναι στην πρώτη γραμμή της καινοτομίας και έχουν τη βέλτιστη και υψηλή ποιότητα με στόχο την αντοχή στο χρόνο.

Εμπορικός αντιπρόσωπος



ΚΛΙΜΑΤΙΚΑ Α.Β.Ε.Ε
Αθήνα: Βασ. Κων/νου 281, 194 00 Κορωπί
Τηλ.: 210 6624526, 210 6627929 Fax.: 210 6623343
Θεσ/κη: Κερκύρας 38, Καλοχώρι
Τ.Θ.: 1415, 570 09
Τηλ.: 2310 325228, 2310 754668 Fax.: 2310 754017
Email: klimatika@klimatika.gr
www.klimatika.gr

De Dietrich
LE CONFORT DURABLE®