

# C230 EVO - C340 - C640

ΕΠΙΔΑΠΕΔΙΟΙ ΛΕΒΗΤΕΣ ΑΕΡΙΟΥ  
ΤΕΧΝΟΛΟΓΙΑ ΣΥΜΠΥΚΝΩΣΗΣ ΓΙΑ ΜΕΓΑΛΕΣ ΕΓΚΑΤΑΣΤΑΣΕΙΣ

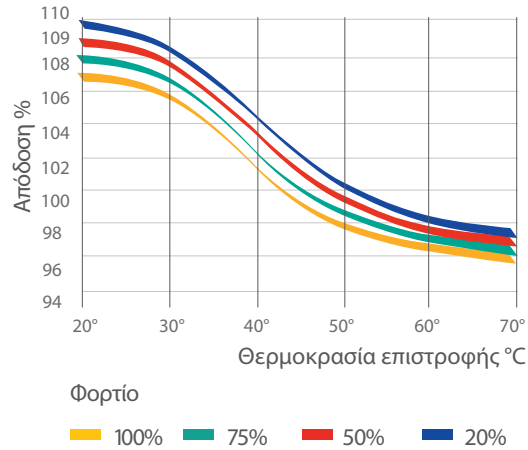




## ΣΕ ΑΠΟΛΥΤΗ ΠΡΟΤΕΡΑΙΟΤΗΤΑ Η ΕΞΟΙΚΟΝΟΜΗΣΗ ΕΝΕΡΓΕΙΑΣ & Η ΠΡΟΣΤΑΣΙΑ ΤΟΥ ΠΕΡΙΒΑΛΛΟΝΤΟΣ

Είτε σε κτίρια πολυκατοικιών, είτε σε γραφεία ή βιομηχανικά κτίρια, η αρχή της συμπύκνωσης επιτρέπει σημαντική εξοικονόμηση ενέργειας έως και 40%. Προσφέρει επίσης περιβαλλοντικά οφέλη, με σημαντικές μειώσεις στις εκπομπές NOx και CO2.

# ΑΠΛΑ, ΟΙΚΟΝΟΜΙΚΑ



## ΕΥΚΟΛΗ ΣΥΝΤΗΡΗΣΗ ΓΙΑ ΒΕΛΤΙΣΤΗ ΑΠΟΔΟΣΗ ΚΑΙ ΑΝΘΕΚΤΙΚΟΤΗΤΑ.

- Εξαιρετικά ανθεκτικό χάρη στον θάλαμο καύσης από χυτό σώμα αλουμινίου / πυριτίου, το οποίο προσφέρει υψηλή αντοχή στη διάβρωση και στο θερμικό σοκ. Δεν απαιτεί ελαχιστη θερμοκρασίας επιστροφής: η εναλλαγή θερμότητας βελτιστοποιείται.
- Το αλουμίνιο είναι πολύ καλός αγωγός της θερμότητας (5 φορές καλύτερος από τον χάλυβα).
- Εύκολο στη συντήρηση: αυτοκαθαριζόμενος εναλλάκτης θέρμανσης με απορροή συμπυκνωμάτων, γρήγορη πρόσβαση σε όλα τα εξαρτήματα μέσω αφαιρούμενων καταπακτών και πάνελ.
- Μείωση των εκπομπών ρύπων χάρη στους καυστήρες ολικής προανάμιξης και τη δυνατότητα λειτουργίας τους με **Υδρογόνο** σε μείγμα **20%**.
- Η επιφανειακή καύση και η πολύ χαμηλή διαμόρφωση ελαχιστοποιούν τις εκκινήσεις και τις διακοπές λειτουργίας, οι οποίες προκαλούν εκπομπές ρύπων.

## ΕΞΑΙΡΕΤΙΚΗ ΑΝΤΟΧΗ



### ΕΙΝΑΙ ΣΥΜΒΑΤΑ ΜΕ ΕΝΑ ΕΥΡΥ ΦΑΣΜΑ ΔΙΑΜΟΡΦΩΣΕΩΝ & ΟΙ ΠΡΟΔΙΑΓΡΑΦΕΣ ΤΟΥΣ ΣΗΜΑΙΝΟΥΝ ΟΤΙ ΜΠΟΡΟΥΝ ΝΑ ΠΡΟΣΑΡΜΟΣΤΟΥΝ ΣΕ ΟΠΟΙΑΔΗΠΟΤΕ ΕΓΚΑΤΑΣΤΑΣΗ.

- Εύρος ισχύος από 18 έως 1303 kw για μεγαλύτερης ισχύος συστήματα συστοιχίας λεβήτων.
- Η μεγάλης χωρητικότητας διαμόρφωση επιτρέπει την ακριβή ρύθμιση της παραγωγής θερμότητας για την κάλυψη κάθε τύπου εγκατάστασης.
- Το εξαιρετικά συμπαγές μέγεθος των λεβήτων επιτρέπει την εγκατάστασή τους, τόσο σε νεόδμητα όσο και σε παλιά κτίρια όπου η πρόσβαση στο λεβητοστάσιο μπορεί να είναι ιδιαίτερα δύσκολη.
- Είναι εξαιρετικά αθόρυβοι και συμμορφώνονται με τα ισχύοντα ακουστικά πρότυπα, ιδιαίτερα σημαντικό για κτίρια πολυκατοικιών.
- Χωρίς περιορισμούς θερμοκρασίας επιστροφής, επιτρέπουν απλή υδραυλική εγκατάσταση για μέγιστη χρήση της συμπύκνωσης.
- Το σύστημα καπναγωγίων προσφέρει πολλαπλές επιλογές σύνδεσης με εξαναγκασμένη καπνοδόχο (σύμφωνα με τους κανονισμούς) ή καμινάδα με αγωγούς μικρής διαμέτρου.

# ΕΥΚΟΛΗ ΚΑΙ ΓΡΗΓΟΡΗ ΔΙΑΜΟΡΦΩΣΗ



ΑΥΤΟΙ ΟΙ ΝΕΟΙ ΛΕΒΗΤΕΣ ΑΕΡΙΟΥ ΣΥΜΠΥΚΝΩΣΗΣ ΕΙΝΑΙ ΕΥΚΟΛΟΙ ΣΤΟΝ ΧΕΙΡΙΣΜΟ, ΤΗΝ ΕΓΚΑΤΑΣΤΑΣΗ ΚΑΙ ΤΗΝ ΕΚΚΙΝΗΣΗ ΧΑΡΗ ΣΤΟΝ ΕΞΟΠΛΙΣΜΟ ΤΟΥΣ:

- Είναι εξαιρετικά ελαφρείς για την απόδοσή τους και εύχρηστοι (απαιτούνται μόνο 2 άτομα για την μεταβίβαση στο λεβητοστάσιο),
- Φέρουν εργονομικές λαβές & τροχούς, ενώ τα μοντέλα C 340 και C 640 διαθέτουν έξυπνο σύστημα χαμηλώματος της παλάτας στο οποίο το επάνω μέρος της συσκευασίας χρησιμεύει ως ράμπα όταν ο λέβητας αποσυσκευάζεται.
- Παραδίδεται πλήρως συναρμολογημένος (σώμα, περίβλημα, σύστημα ελέγχου κ.λπ.), μπορούν να εγκατασταθούν και να συνδεθούν γρήγορα και απλά.
- Το σύστημα ελέγχου τους είναι εξοπλισμένο με υποδοχές χρωματικής κωδικοποίησης για εξαιρετικά απλή & αλάνθαστη ηλεκτρική σύνδεση.
- Παραδίδονται προρυθμισμένοι και δοκιμασμένοι από το εργοστάσιο.
- Τα εξαρτήματα του λέβητα μπορούν εύκολα να αποσυναρμολογηθούν και να επανατοποθετηθούν για να διευκολυνθεί η εγκατάσταση σε κλειστούς χώρους λεβήτων.

# ΓΙΑ ΒΕΛΤΙΣΤΗ ΧΡΗΣΗ ΤΗΣ ΣΥΜΠΥΚΝΩΣΗΣ

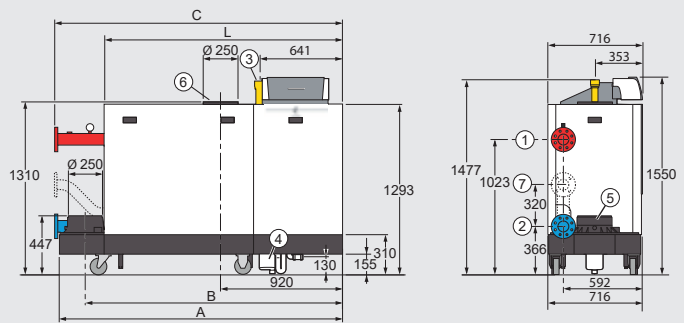


+ Ασφάλεια: οι ελεγκτές που έχουν διαμορφωθεί σε συστοιχία επιτρέπουν την εναλλαγή και την εξασφάλιση της ροής, ακόμη και αν μια από τις αντλίες αποτύχει,

+ Κορυφαία απόδοση: χάρη στο μεγάλο Delta T, τα μοντέλα C340/C640 προσφέρουν υψηλό επίπεδο απόδοσης παραγωγής ζεστού νερού έως και 40K ως FWPC,

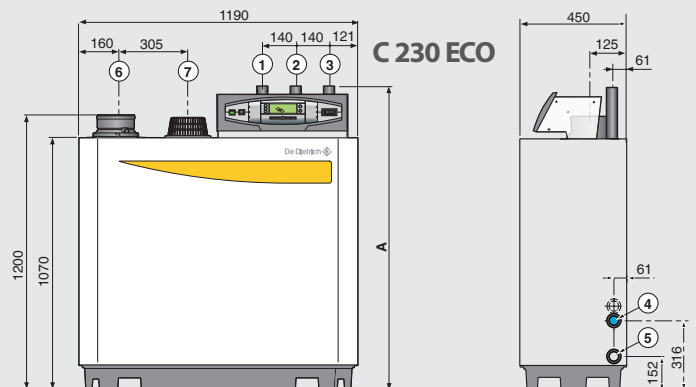
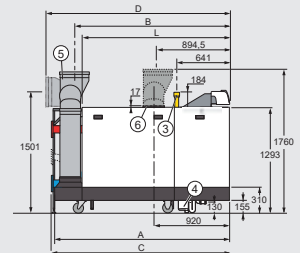
+ Οικονομικοί: οι λέβητες υψηλής απόκρισης εγγυώνται ακόμη μεγαλύτερη εξοικονόμηση πόρων παρακολουθώντας με ακρίβεια τη ζήτηση.

## C 340

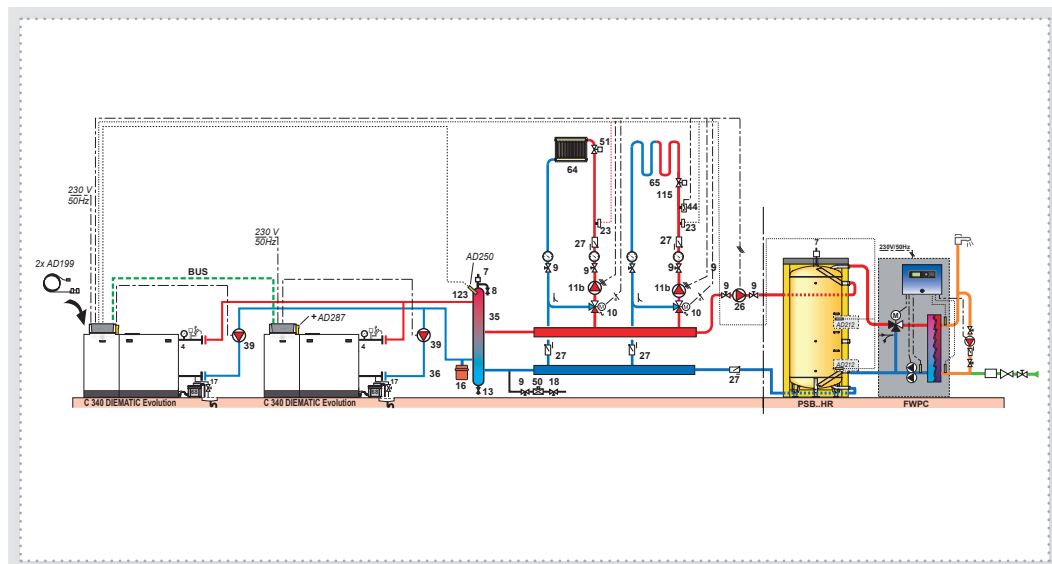


- 1 Heating flow, flange DN 80 (DIN 2576)
- 2 Heating return, flange DN 80 (DIN 2576)
- 3 Gas inlet G 2+ (tapped)
- 4 Condensates run-off, siphon provided, for PVC pipe Ø 32mm
- 5 Flue gas nozzle Ø 250mm
- 6 Combustive air inlet Ø 250mm, collector air inlet Ø 350mm optional
- 7 Second return nozzle, flange DN 65 (DIN 2576) (optional)

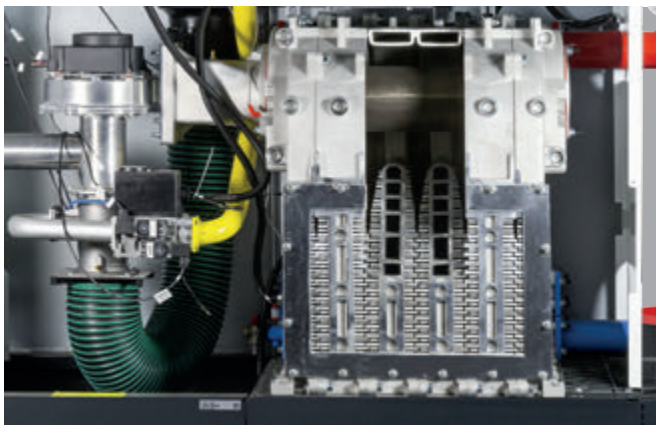
C ...	A (mm)	B (mm)	C (mm)	D (mm)	L (mm)
280	1833	1635	1862		1490
350	1833	1635	1862		1490
430	1833	1635	1862		1490
500	2142	1944	2172		1800
570	2142	1944	2172		1800
640-560	1833	1582	1862	1962	1490
640-700	1833	1582	1862	1962	1490
640-860	1833	1582	1862	1962	1490
640-1000	2142	1892	2172	2271	1800
640-1140	2142	1892	2172	2271	1800
640-1300	2142	1892	2172	2271	1800
650	2142	1944	2172		1800



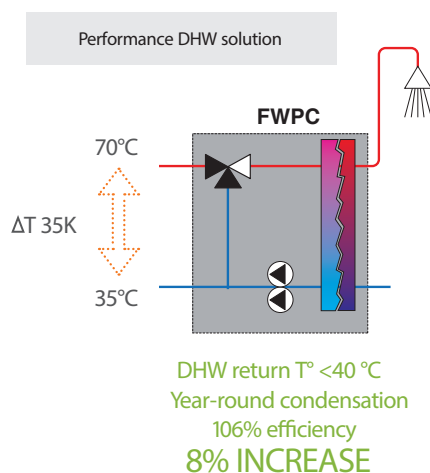
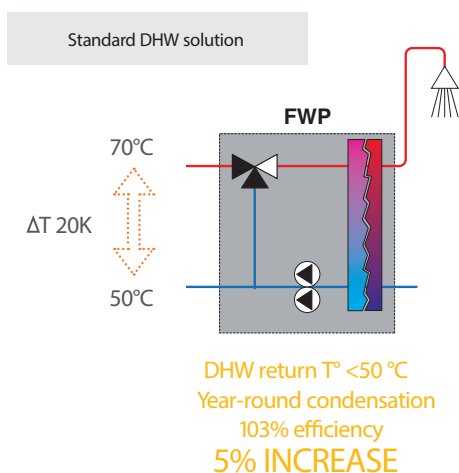
- 1 Flow
- 2 Return
- 3 Gas Inlet R 1 1/4
- 4 Filling and drain tap / Connection for second return R 1 1/4
- 5 Condensation drain, siphon provided for PVC pipe Ø 32 mm ext.
- 6 Flue gas nozzle Ø 150 mm
- 7 Combustive air inlet



# ΛΕΒΗΤΕΣ ΚΟΡΥΦΑΙΑΣ ΑΠΟΔΟΣΗΣ



- Νέος σχεδιασμός του θερμαντικού σώματος για την απόκτηση Delta T 40K για C 340/C 640.
- Βελτιωμένη ικανότητα αυτοκαθαρισμού του εναλλάκτη στην πλευρά των καυσαερίων.
- 5% πιο αποτελεσματική χάρη στη συμβατότητα με λύσεις ZNX πολύ υψηλής απόδοσης (τύπου FWPC)
- Λέβητες υψηλής απόκρισης χάρη στην ταχεία προθέρμανση
- Εναλλάκτης θερμότητας με μόνωση για μεγαλύτερη απόδοση.



## DIEMATIC EVOLUTION ΝΕΟΣ ΠΙΝΑΚΑΣ ΕΛΕΓΧΟΥ



DIEMATIC  
EVOLUTION



### ΑΠΛΟΣ ΚΑΙ ΕΡΓΟΝΟΜΙΚΟΣ

- Εργοστασιακό σύστημα ελέγχου.
- Διαισθητική πλοήγηση: νέα εργονομικά χειριστήρια
- Βέλτιστη αναγνωσιμότητα: έγχρωμη οθόνη υψηλής ανάλυσης με καθαρό κείμενο.
- Πληροφορίες με μια ματιά: επισκόπηση στην αρχική οθόνη, περιστροφικός επιλογέας.

### ΠΡΟΗΓΜΕΝΕΣ ΛΕΙΤΟΥΡΓΙΕΣ

- Ανάλυση κατάστασης, απλή, καθαρή προβολή για καθημερινή χρήση.
- Πρόσβαση σε μενού εγκαταστάτη με κωδικό.
- Ενσωματωμένο σύστημα αντιμετώπισης προβλημάτων.
- Διαχείριση θέρμανσης πολλαπλών ζωνών στάνταρ για πρόσθετη άνεση.
- Ως στάνταρ, για έλεγχο 2 απευθείας ή μικτών κυκλωμάτων και (+1 προαιρετικό) και 1 κυκλώματος ZNX.
- Έλεγχος συστοιχίας με έως και 8x C340 ή 4x C640.
- Έλεγχος 0-10 V με 3 λειτουργίες ανάδρασης στάνταρ.
- Ενσωματωμένη πλακέτα Bluetooth για το ServiceTool.
- Προαιρετικό τηλεχειριστήριο με Modbus RTU RS4 85 για σύνδεση του λέβητα σε BMS.

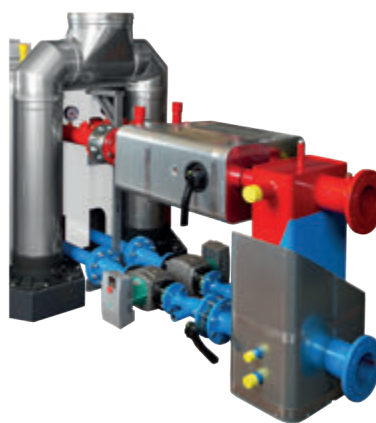
# ΒΕΛΤΙΣΤΕΣ ΛΥΣΕΙΣ ΓΙΑ ΜΕΓΙΣΤΗ ΕΞΟΙΚΟΝΟΜΗΣΗ ΕΝΕΡΓΕΙΑΣ

Ένα σετ εξοπλισμού λεβητοστασίου, που αναπτύχθηκε από την De Dietrich για να ασφαλίσει και να διατηρήσει την εγκατάστασή σας αποδοτική με την πάροδο του χρόνου (έως 1300 Kw)

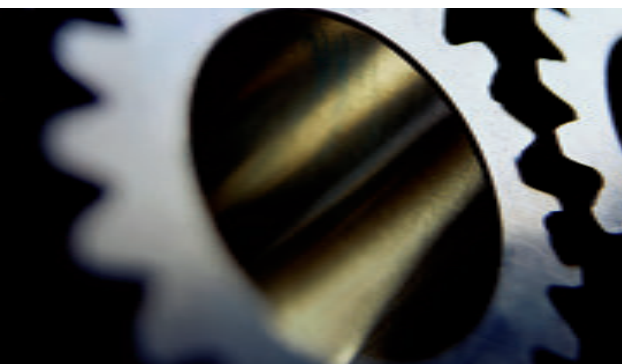
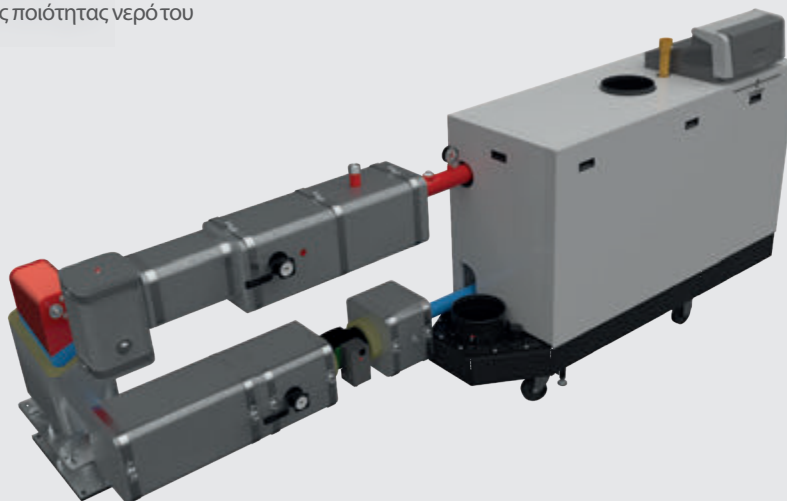
## ΣΕΤ ΥΔΡΑΥΛΙΚΗΣ ΣΥΝΔΕΣΗΣ

Boiler + Low loss header

Για εύκολη υδραυλική εγκατάσταση & εξισορρόπηση



Λέβητες με κιτ πλακοειδή εναλλάκτη. Για παλαιού τύπου εγκαταστάσεις με κακής ποιότητας νερό του δικτύου εγκατάστασης



# ΕΝΑΣ ΦΗΜΙΣΜΕΝΟΣ ΛΕΒΗΤΑΣ ΓΙΑ ΤΗΝ ΑΠΟΔΟΣΗ ΤΟΥ



## Εξαιρετικά συμπαγείς & ελαφρείς

Για εύκολη εγκατάσταση:  
0.54 m<sup>2</sup> κάλυψη για 217 kW  
έως 1.53 m<sup>2</sup> για 651 kW  
188 kg για 217 kW έως 568 kg για 651 kW

## Κορυφαία ενεργειακή απόδοση

Εκπομπές NO<sub>x</sub> κάτω από 60 mg/kWh  
Επίπεδο θορύβου κάτω από 60 dB(A) για  
573 kW

## Μεγάλη ικανότητα διαμόρφωσης

Διαμόρφωση από 15 έως 100% (για το C640) για  
βέλτιστη προσαρμογή της παραγωγής  
θερμότητας στις απαιτήσεις εγκατάστασης.

## Η ΤΕΧΝΟΛΟΓΙΑ ΣΥΜΠΥΚΝΩΣΗΣ ΕΝΣΩΜΑΤΩΜΕΝΗ ΣΤΟΥΣ ΛΕΒΗΤΕΣ

### ΑΛΟΥΜΙΝΙΟ-ΠΥΡΙΤΙΟ: Η ΤΕΛΕΙΑ ΣΥΝΘΕΣΗ ΓΙΑ ΒΕΛΤΙΣΤΟΠΟΙΗΜΕΝΗ ΛΕΙΤΟΥΡΓΙΑ & ΑΠΟΔΟΣΗ

- Στιβαρή χημική αντοχή: το αλουμίνιο-πυρίτιο είναι ανθεκτικό στα όξινα συμπυκνώματα από τα καυσαέρια.
- Υψηλή αντοχή στη διάβρωση χάρη στην αυτοπαθητικοποίηση της επιφάνειας
- Το αλουμίνιο είναι πολύ καλός αγωγός θερμότητας (5 φορές μεγαλύτερος από τον χάλυβα).
- Χωρίς απαιτήσεις θερμοκρασίας επιστροφής βέλτιστη ανταλλαγή θερμότητας.
- Υψηλή απόκριση της γεννήτριας χάρη στον μειωμένο όγκο νερού.
- Οικολογικό υλικό: πλήρως ανακυκλώσιμο.

# C230 EVO-C340-C640

## ΛΕΒΗΤΑΣ ΑΕΡΙΟΥ ΣΥΜΠΥΚΝΩΣΗΣ C 230 EVO (modulation from 18% to 100%)

Τύπος		85	130	170	210
Max. nominal output at 50/30°C (Pn) (natural gas H)*	KW	93	129	179	217
Efficiency in % PCI at load % Pn and water temp. °C	100% Pn at average temp. 70°C	97,4	97,5	97,5	97,6
	100% Pn at return temp. 30°C	104,3	105,2	105,2	105,7
	30% Pn at return temp. 30°C	107,9	108,3	108,3	108,4
Max. flue gas temperature at 40/30°C	°C	43	43	43	43
Flue gas pressure available at boiler outlet	Pa	130	130	130	130
Boiler foot print	m <sup>2</sup>	0,54	0,54	0,54	0,54
Empty net weight	kg	115	135	165	188

\* Ο λέβητας μπορεί να λειτουργήσει και με προπάνιο

## ΛΕΒΗΤΑΣ ΑΕΡΙΟΥ ΣΥΜΠΥΚΝΩΣΗΣ C 340 (modulation from 20% to 100%)

Τύπος		280	350	430	500	570	650
Max. nominal output at 50/30°C (Pn) (natural gas H)*	KW	279	350	425	497	574	652
Efficiency in % PCI at load % Pn and water temp. °C	100% Pn at average temp. 70°C	98	98,1	98,2	98,3	98,4	98,5
	100% Pn at return temp. 30°C	104,8	105,2	105,6	106	106,4	106,8
	30% Pn at return temp. 30°C	109,2	109	108,8	108,6	108,3	108,1
Max. flue gas temperature at 40/30°C	°C	60	61	64	63	66	65
Flue gas pressure available at boiler outlet	Pa	130	120	130	150	150	150
Boiler foot print	m <sup>2</sup>	1,31	1,31	1,31	1,53	1,53	1,53
Empty net weight	kg	366	400	435	497	533	570

## ΛΕΒΗΤΑΣ ΑΕΡΙΟΥ ΣΥΜΠΥΚΝΩΣΗΣ C 640 (modulation from 15% to 100%)

Τύπος		560	700	860	1000	1140	1300
Max. nominal output at 50/30°C (Pn) (natural gas H)*	KW	558	701	849	994	1147	1303
Efficiency in % PCI at load % Pn and water temp. °C	100% Pn at average temp. 70°C	98	98,1	98,2	98,3	98,4	98,5
	100% Pn at return temp. 30°C	104,8	105,2	105,6	106	106,4	106,8
	30% Pn at return temp. 30°C	109,2	109	108,8	108,6	108,3	108,1
Max. flue gas temperature at 40/30°C	°C	60	61	64	63	66	65
Flue gas pressure available at boiler outlet	Pa	130	120	130	150	150	150
Boiler foot print	m <sup>2</sup>	2,68	2,68	2,68	3,13	3,13	3,13
Empty net weight	kg	711	775	841	961	1029	1099



### DE DIETRICH, ΓΑΛΛΙΚΗ ΥΠΕΡΟΧΗ ΠΟΙΟΤΗΤΑΣ ΑΠΟ ΤΟ 1684

De Dietrich, για περισσότερους από 3 αιώνες, η επιτυχία αποτελεί προϋπόθεση που βασίζεται σε πραγματικές αξίες: ποιότητα, αξιοπιστία, ανθεκτικότητα. Η De Dietrich με σεβασμό στο περιβάλλον και την άνεσή σας, κυριαρχεί τέλεια στις διάφορες ανανεώσιμες πηγές ενέργειας χάρη στα συστήματα πολλαπλών ενεργειών που διατηρούν τον πλανήτη. Οι συσκευές De Dietrich βρίσκονται στην πρώτη γραμμή της καινοτομίας, επωφεληθείτε από τη βέλτιστη ποιότητα και τη αντοχή στο χρόνο χάρη συμμετοχή όλων των υπαλλήλων για πάνω από 300 χρόνια.



ΚΛΙΜΑΤΙΚΑ Α.Β.Ε.Ε.

Αθήνα: Βασ. Κων/νου 281, 194 00 Κορωπί  
Τηλ.: 210 6624526, 210 6627929 Fax.: 210 6623343  
klimatika.gr // dedietrich.gr